

仕様

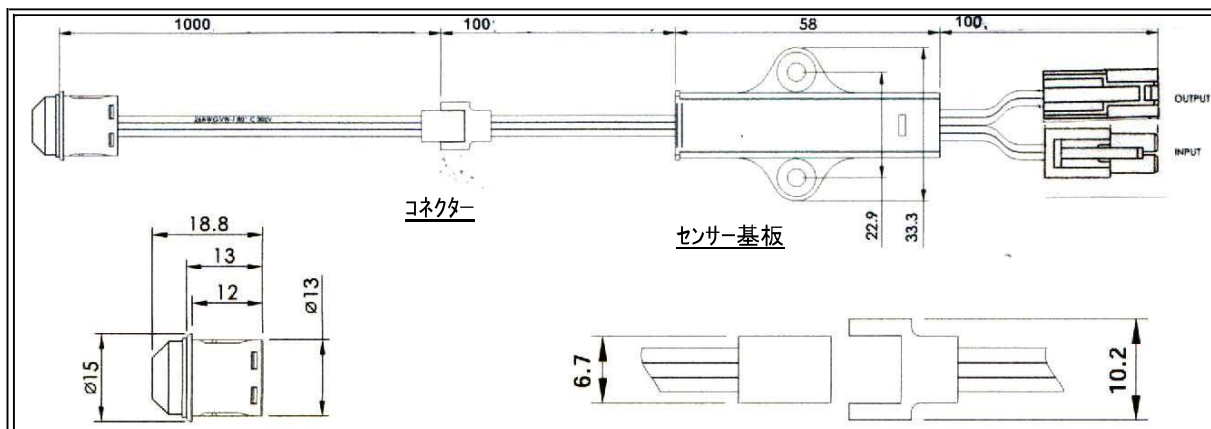
定 格	入力電圧12V・出力電圧12V・最大40Wまで
センサー	赤外線検知により作動・約30秒後に消灯・再動作により再作動
検知範囲	検知距離:約0~2m・検知角度・水平及び垂直:120度
カ ラ ー	ボディカラー・ホワイト

TPS-QB01(取付丸穴タイプ)

★ 取付方法:直径14mmの穴をあけ  
センサーのコネクターを2個はずし、  
穴に差し込み本体を押し込む。  
この時に無理な力を加えない事  
センサー基板は同封のネジ2個で固定



テーブルライトと接続例

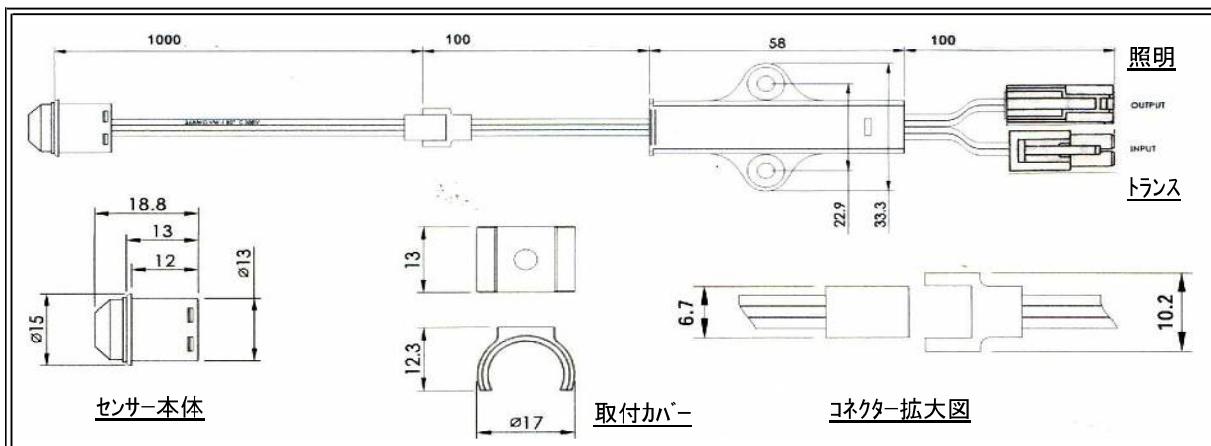


TPS-MB01(取付両面テープ&ネジ止めタイプ)

★ 取付方法:取付カバーの両面テープを  
はがし取付位置に貼り付けネジ止めし  
センサー本体を上から押し込む



TPL-207WWと接続例



● 接続照明器具によりトランス容量が変わりますのでご注意ください。